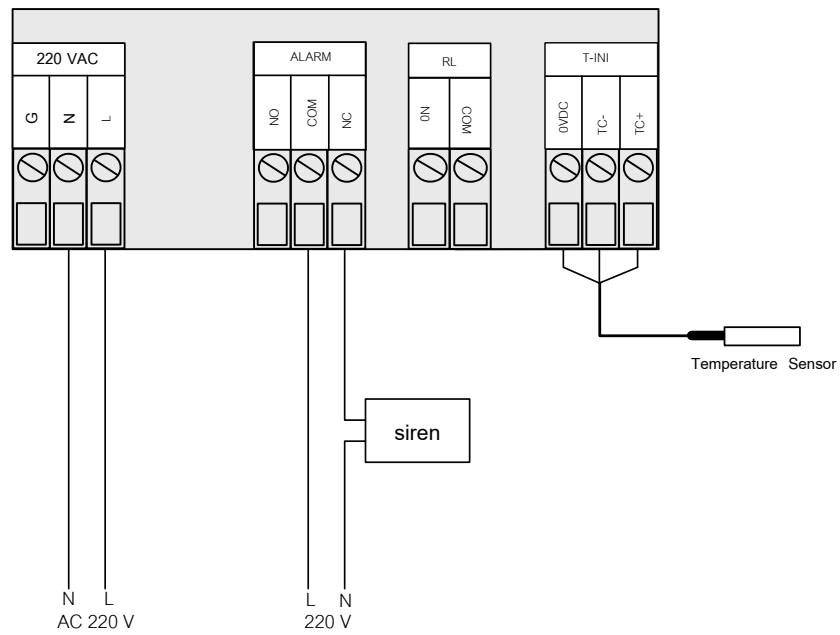


ขั้นตอนการติดตั้ง

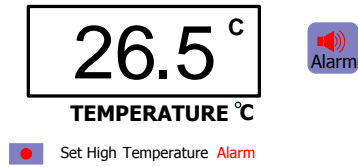


1. ต่อสายไฟ 220 VAC ,0 VAC และสายกราวด์ (สายดิน) ที่ขั้ว Terminal
2. ต่อสายควบคุม Alarm ดังรูป
3. ต่อหัววัดอุณหภูมิที่ขั้ว TC+ และ TC-

ขั้นตอนการใช้งาน

1. Set High Temperature Alarm

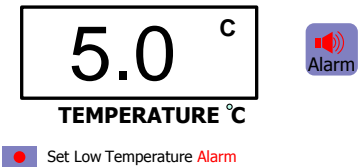
ถ้าอุณหภูมิของ sensor สูงกว่าค่าที่ตั้งไว้ ระบบจะเกิด Alarm



ตัวเลขสีแดง แสดง อุณหภูมิ สูงสุดที่ทำให้เกิด Alarm ผู้ใช้สามารถทำการ ตั้งค่าอุณหภูมิ ได้โดยการ กดปุ่ม Select 1 ครั้ง จะเข้าสู่การตั้งค่าอุณหภูมิ หลังจากนั้นกดปุ่ม ขึ้น หรือ ลง เพื่อตั้งค่าเมื่อได้ค่าอุณหภูมิตามต้องการแล้ว กดปุ่ม Program เพื่อทำการบันทึกค่า และออกจาก โหมด

2. Set Low Temperature Alarm

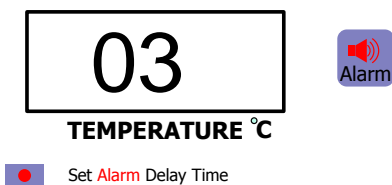
ถ้าอุณหภูมิ ของ Sensor ต่ำกว่าค่าที่ตั้งไว้ ระบบจะเกิด Alarm



ตัวเลขสีแดง แสดง อุณหภูมิ ต่ำที่ทำให้เกิด Alarm ผู้ใช้สามารถทำการ ตั้งค่าอุณหภูมิ ได้โดยการ กดปุ่ม Select 1 ครั้ง จะเข้าสู่การตั้งค่าอุณหภูมิ หลังจากนั้นกดปุ่ม ขึ้น หรือ ลง เพื่อตั้งค่าเมื่อได้ค่าอุณหภูมิตามต้องการแล้ว กดปุ่ม Program เพื่อทำการบันทึกค่า และออกจาก โหมด

3. Set Alarm Delay Time

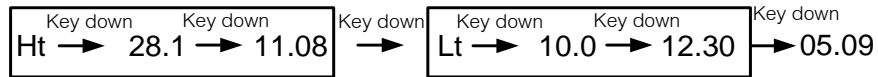
เป็นการตั้งค่าหน่วยเวลาในการเกิด Alarm (หน่วย เป็น นาที)



ตัวเลขสีแดง แสดง เวลา ที่ทำให้เกิด Alarm ผู้ใช้สามารถทำการ ตั้งค่าเวลา ได้โดยการ กดปุ่ม Select 1 ครั้ง จะเข้าสู่การตั้งค่า เวลาหลังจากนั้นกดปุ่ม ขึ้น หรือ ลง เพื่อตั้งค่าเมื่อได้ค่าเวลาตามต้องการแล้ว กดปุ่ม Program เพื่อทำการบันทึกค่า และออกจาก โหมด

4. Alarm Even Log

แสดงค่า การเกิด High Alarm และ Low Alarm พร้อม แสดงค่า และเวลาที่เกิด Alarm



Ht แสดงค่า อุณหภูมิ และ เวลา ที่เกิด High Alarm

Lt แสดงค่า อุณหภูมิ และเวลา ที่เกิด Low Alarm

05:09 แสดงค่า ผลรวมของเวลาที่เกิด Alarm ครั้งสุดท้าย min:sec

5. Parameter Setup

- 5.1 t ___ เป็นการ Calibreat Sensor
- 5.2 tinE เป็นการตั้งค่า และแสดง เวลา
- 5.3 S_nP เป็นการตั้งค่า Password
- 5.4 r_St เป็นการ Reset ค่า Default Factory
- 5.5 End เพื่อ ออกจาก โหมด Parameter Setup

ตั้งค่าเวลา ได้โดยการ กดปุ่ม **Select** จะเข้าสู่โหมด **Parameter Setup** จากนั้นกดปุ่ม **ขึ้น ลง** เพื่อเลือกโหมด การตั้งค่า ถ้าผู้ใช้ต้องการสามารถปรับค่าต่าง ๆ ทำได้โดยการ กดปุ่ม **Program 1** ครั้ง หลังจากนั้น กดปุ่ม **ขึ้น** หรือ **ลง** เพื่อตั้งค่าเมื่อได้ค่าเวลาตามต้องการแล้ว กดปุ่ม **Program** อีกครั้ง เพื่อทำการบันทึกค่า และออกจาก โหมด